

名張駅東口 1番のりば (春日丘・近大高専・つつじが丘方面)

平日時刻表 (Weekdays)

| 行先 | 時刻 | 6 | 7 | 8 | 9 | 10 | 11 | 12 | 13 | 14 | 15 | 16 | 17 | 18 | 19 | 20 | 21 | 22 | 23 | 24 |
|------------------|----|----|-----|----|----|----|----|----|----|----|----|----|----|----|----|-----|------|-----|----|----|
| 【25】北回り つつじが丘 | | | 46 | 20 | 10 | 10 | 10 | 10 | 10 | 16 | 16 | 1 | 1 | 1 | 10 | ハ 5 | ハ 5 | ハ 5 | | |
| | | | | 55 | | | | | | | 31 | 16 | 16 | 16 | 50 | | | | | |
| | | | | | | | | | | | 46 | 31 | 31 | 31 | | | | | | |
| | | | | | | | | | | | | 46 | 46 | 46 | | | | | | |
| 【26】南回り つつじが丘 | | 17 | 0 | 40 | 46 | 46 | 46 | 46 | 46 | 46 | | | | | 30 | 36 | = 30 | | | |
| | | 32 | 22 | | | | | | | | | | | | | | | | | |
| | | 47 | | | | | | | | | | | | | | | | | | |
| 【21】山粕西 | | | 近 2 | | | | | | | | | | | | | | | | | |

ニ：つつじが丘北二番町行
名張駅東口 01のりば 1番乗り場

土日祝日時刻表 (Weekends)

| 行先 | 時刻 | 6 | 7 | 8 | 9 | 10 | 11 | 12 | 13 | 14 | 15 | 16 | 17 | 18 | 19 | 20 | 21 | 22 | 23 | 24 |
|------------------|----|----|-----|----|----|----|----|----|----|----|----|----|----|----|----|----|------|----|----|----|
| 【25】北回り つつじが丘 | | | | | 10 | 10 | 10 | 10 | 10 | 10 | 10 | 10 | 10 | 10 | 13 | 33 | ハ 25 | | | |
| | | | | | | | | | | | | | | 35 | 35 | 58 | ハ 45 | | | |
| | | | | | | | | | | | | | | 53 | 55 | | | | | |
| 【26】南回り つつじが丘 | | 38 | 3 | 5 | 46 | 46 | 46 | 46 | 46 | 46 | 46 | 46 | 46 | | | | | | | |
| | | | 20 | 25 | | | | | | | | | | | | | | | | |
| | | | 50 | | | | | | | | | | | | | | | | | |
| 【21】山粕西 | | | 近 2 | | | | | | | | | | | | | | | | | |

ハ：つつじが丘南八番町行 近：近大高専前・太良路経由

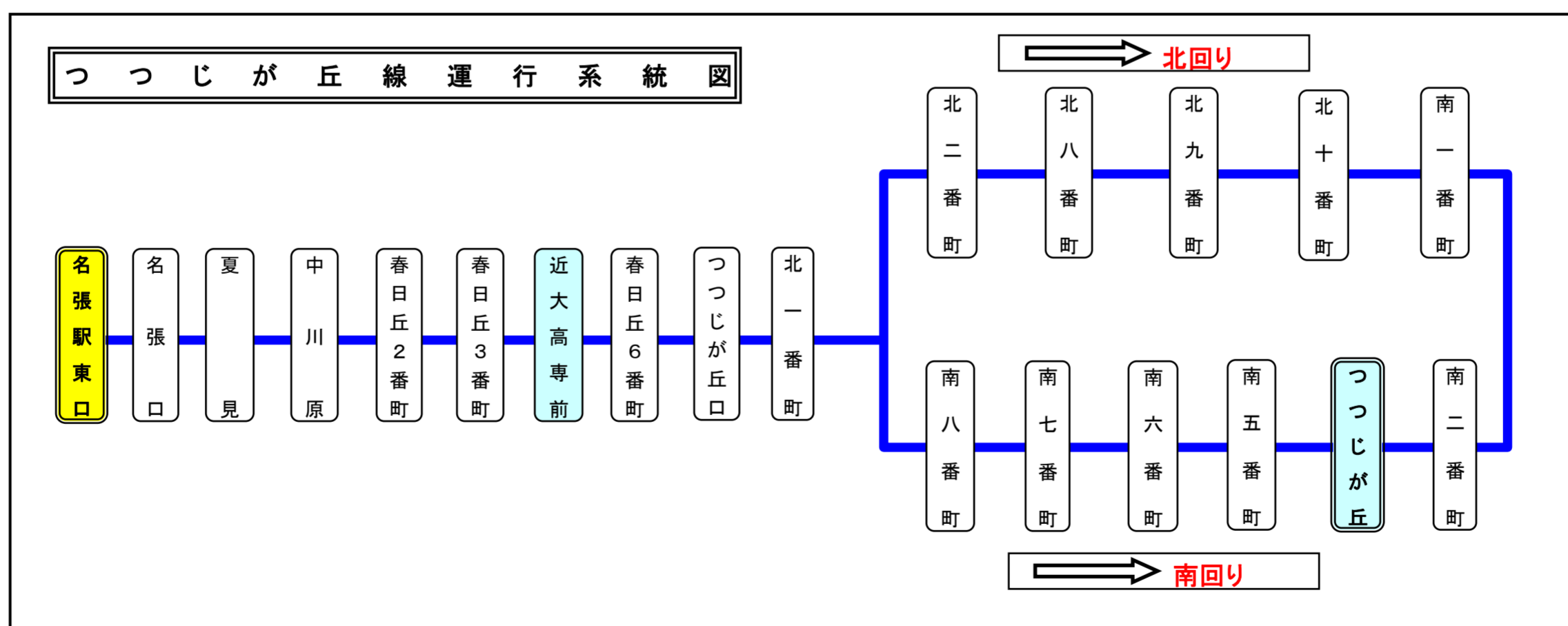
名張駅東口 01のりば 1番乗り場

スマートフォンで時刻検索できます!URLはこちら→<http://www.sanco.co.jp/sp/>



【ご案内】

- 台風、積雪により、お客様の安全が確保されないと思われる場合は運休することがございます。
- 道路状況により、大幅に遅延する場合がございますので、あらかじめご了承ください。



下記期間は日祝日ダイヤで運行します

お盆期間 8月13日から8月15日

年末年始 12月30日から1月4日

バスの現在地が確認できます

名張・伊賀地区

バスロケーションシステム

スマートフォン



「乗車停留所」と「降車停留所」を選択するだけで、指定した乗車停留所への接近情報が表示されます!
※高速バス・コミュニティバス除く

携帯電話



名張駅東口 2番のりば（市立病院・百合が丘方面）

平日時刻表(Weekdays)

| 行先 | 時刻 | 6 | 7 | 8 | 9 | 10 | 11 | 12 | 13 | 14 | 15 | 16 | 17 | 18 | 19 | 20 | 21 | 22 | 23 | 24 |
|-----------------------|----|----|----|----|----|----|----|----|----|----|----|----|----|----|----|----|----|----|----|----|
| 【05】東回り 百合が丘循環 | | 35 | 14 | 5 | 46 | 46 | | 46 | | 46 | | | | | | 5 | 20 | 病 | 5 | |
| | | 58 | 33 | 30 | | | | | | | | | | | | 36 | | | | |
| 【05】病院経由東回り 百合が丘循環 | | | | | | | 46 | | 46 | | | | | | | | | | | |
| 【05】西回り 百合が丘循環 | | 10 | | | 20 | | 20 | | 20 | 20 | 20 | 1 | 31 | 1 | 10 | | | | | |
| | | | | | | | | | | 40 | 16 | 46 | 16 | 30 | | | | | | |
| 【05】病院経由西回り 百合が丘循環 | | | | | | 注 | 20 | | 注 | 20 | | | | | | | | | | |
| | | | | | | | | | | | | 注 | 31 | 注 | 10 | | | | | |

病：市立病院前行

注：市立病院前は通過のため市立病院(中)でお降りください

名張駅東口 02のりば 2番乗り場

土日祝日時刻表(Weekends)

| 行先 | 時刻 | 6 | 7 | 8 | 9 | 10 | 11 | 12 | 13 | 14 | 15 | 16 | 17 | 18 | 19 | 20 | 21 | 22 | 23 | 24 |
|-------------------|----|----|----|----|----|----|----|----|----|----|----|----|----|----|----|----|----|----|----|----|
| 【05】東回り 百合が丘循環 | | 50 | 20 | 0 | 46 | 46 | 46 | 46 | 46 | 46 | | | | | | 5 | 15 | | | |
| | | | 35 | 20 | | | | | | | | | | | | 病 | 45 | | | |
| 【05】西回り 百合が丘循環 | | | | | 20 | 20 | 20 | 20 | 20 | 20 | 20 | 20 | 20 | 40 | 20 | 40 | | | | |
| | | | | | | | | | | | 46 | 46 | 46 | | | | | | | |

病：市立病院前行

名張駅東口 02のりば 2番乗り場

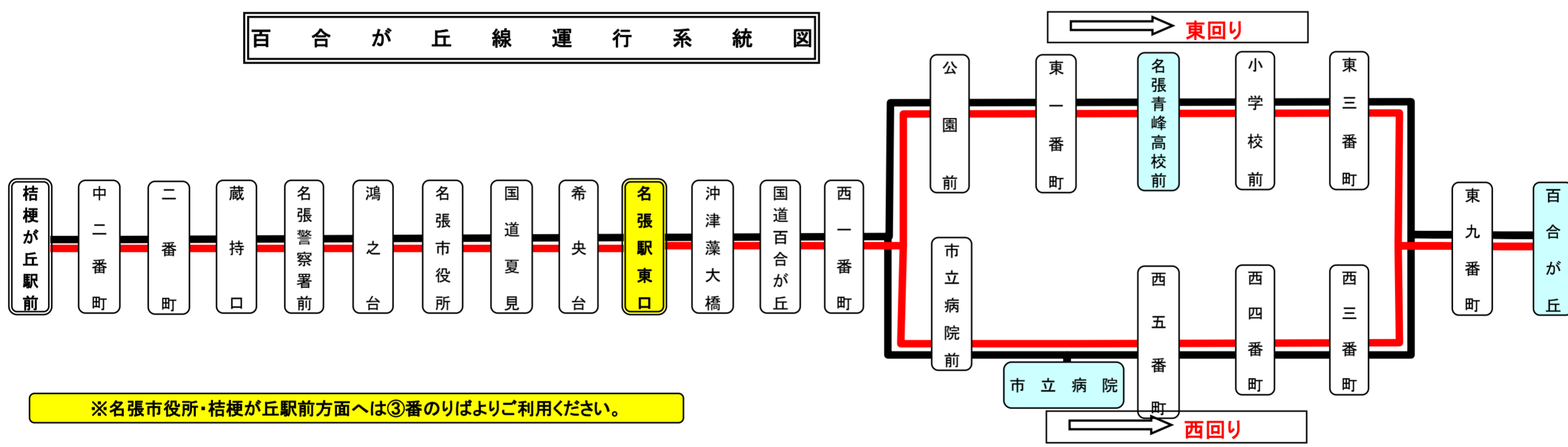
スマートフォンで時刻検索できます!URLはこちら→<http://www.sanco.co.jp/sp/>



【ご案内】

- 台風、積雪により、お客様の安全が確保されないと思われる場合は運休することがございます。
- 道路状況により、大幅に遅延する場合がございますので、あらかじめご了承ください。

百合が丘線運行系統図



下記期間は日祝日ダイヤで運行します

お盆期間 8月13日から8月15日

年末年始 12月30日から1月4日

バスの現在地が確認できます

名張・伊賀地区

スマートフォン

バスロケーションシステム

携帯電話



「乗車停留所」と「降車停留所」を選択するだけで、指定した乗車停留所への接近情報が表示されます!
※高速バス・コミュニティバス除く



名張駅東口 3番のりば（名張市役所・桔梗が丘駅前方面）

平日時刻表 (Weekdays)

8月13日～8月15日及び12月30日～1月4日の間は日祝日ダイヤとなるため運休いたします。

| | 7 | 8 | 9 | 10 | 11 | 12 | 13 | 14 | 15 | 16 | 17 | 18 | 19 | 20 |
|-----------------------|---|----|---|----|----|----|----|----|----|----|----|----|----|----|
| 【07】桔梗が丘駅前 | | | | 46 | | 46 | | | | 57 | 36 | | | |
| 【04】市立病院経由 名張青峰高校前 | | 23 | | | | | | | | | | | | |

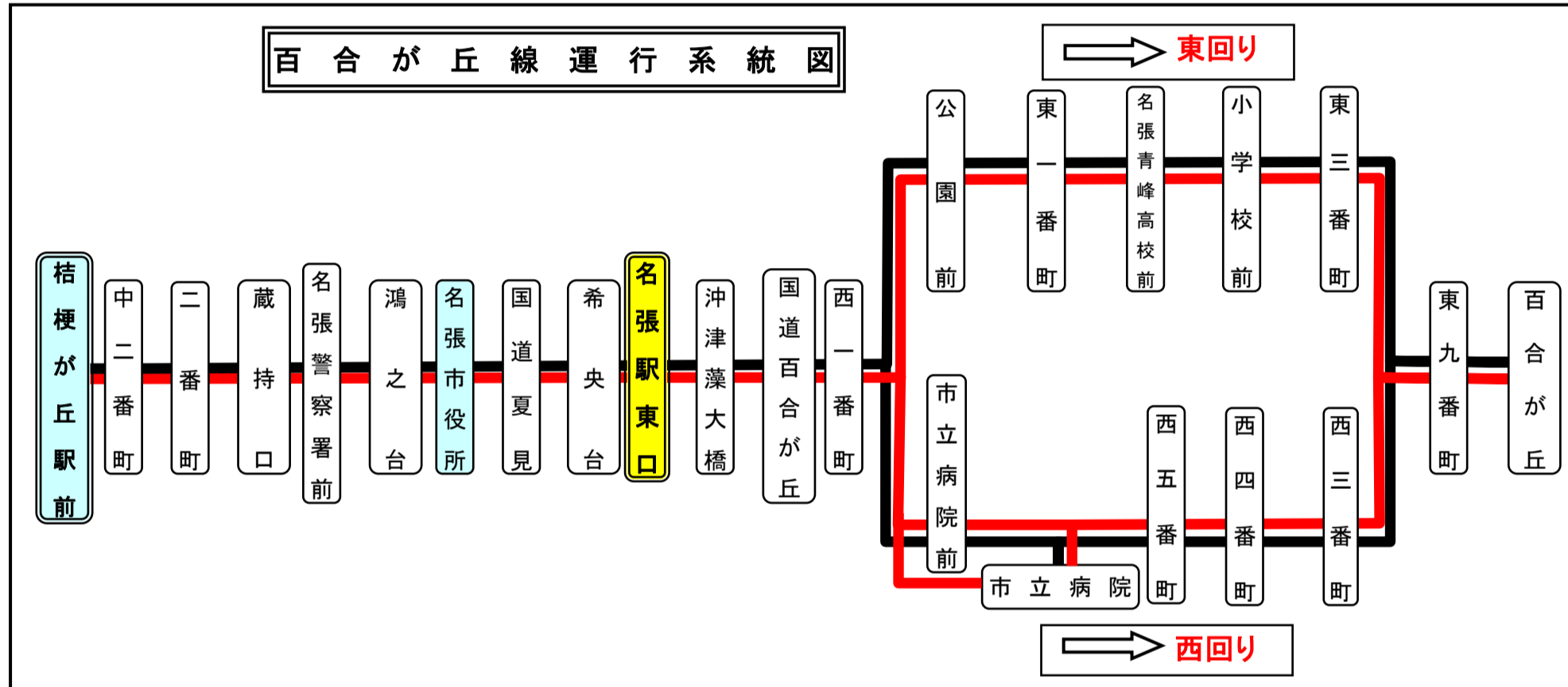
8月13日～8月15日及び12月30日～1月4日の間は日祝日ダイヤとなるため運休いたします。

名張駅東口 03のりば 3番乗り場

スマートフォンで時刻検索できます!URLはこちら→<http://www.sanco.co.jp/sp/>



百合が丘線 運行系統図



下記期間は日祝日ダイヤで運行します

お盆期間 8月13日から8月15日

年末年始 12月30日から1月4日

バスの現在地が確認できます

名張・伊賀地区

スマートフォン

バスロケーションシステム

携帯電話



「乗車停留所」と「降車停留所」を選択するだけで、指定した乗車停留所への接近情報が表示されます!
※高速バス・コミュニティバス除く

